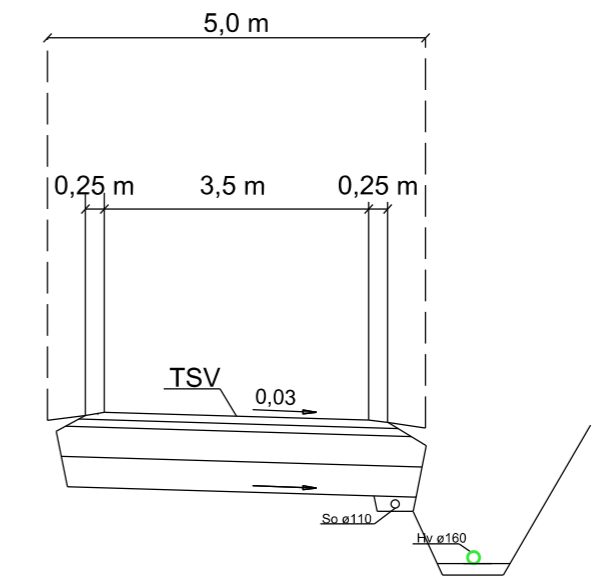


Vesijohto, laatu  
 Sadevesiviemäri, sisäpohjan korkeus  
 Putken mitat ja laatu  
 Paalu, kaivoväli ja kaltevuus  
 Jätevesiviemäri, sisäpohjan korkeus  
 Putken mitat ja laatu  
 Paalu, kaivoväli ja kaltevuus  
 Päällysrakene

TYYPPIPOIKKILEIKKAUS 1:100  
 Kulkuyhteys rantatonteille



Rakenne	
Kantava kerros, KaM 0-16	10 cm
Kantava kerros, KaM 0-32	10 cm
Jakava kerros, KaM 0-90	40 cm
Suodatinkerros, KaM 0-90	40 cm
Suodatinkangas N3	
<b>Yhteensä</b>	<b>100 cm</b>

	<b>LAPUAN KAUPUNKI</b> Tekninen keskus Kunnallistekninen osasto Poutuntie 8 62100 Lapua	Arkistotunnus / Tiedostopolku K:/KUNTEKOSASTO/Katupiirustuksia/2021/Marielund 300321
	Rakennustoimenpide <b>KADUNRAKENNUS</b>	Piirustuslaji <b>KATUPIIRUSTUS</b>
Työn nimi ja osoite <b>SIIRILÄ</b> Kulkuyhteys rantatonteille	Piirustuksen sisältö Mittakaava <b>PITUUSLEIKKAUS 1:1000/</b> <b>TYYPPIPOIKKILEIKKAUS 1:100</b>	Koordinaatti- ja korkeusjärjestelmä: ETRS-GK23 N2000 Hyväksymismerkinnöt
Nähtävillöoloaika 1.4-15.4.2021	Suunnittelija Ulpu Viimaluoto	Tekninen lautakunta